

Limitag v5 CMYK

impresión sobre superficies porosas
en alta resolución a todo color

CMYK

printing on porous surface
high resolution full colour



Limitronic



Limitag v5 CMYK controlador

controller

DESCRIPCIÓN

SPECIFICATIONS

- Impresora a todo color
Full colour printer
- Códigos de barras de alta calidad (Nivel A)
Level A quality barcodes
- Entorno WYSIWYG con pantalla táctil 15"
WYSIWYG with 15" full color Touchscreen
- Standard de codificación GS1 (EAN/UCC-128). 1D y 2D
GS1 coding standards (EAN/UCC-128). 1D and 2D
- Partner y especificaciones AECOC (GS1/EAN Internacional España)
Aecoc (GS1/EAN International Spain) partner
- Impresión de imágenes / textos/códigos de barra desde 180 d.p.i. a todo color
Text, barcode, logo and image printing from 180 dpi at full colour
- Conversión fotorealística a todo color incorporada
Photorealistic image colour conversion for HiRes decoration
- Fuentes de letra Windows™ TrueType™ y Adobe™
Windows™ TrueType™ fonts
- Conexión a PC / integración con protocolo directo
End user PC connection / direct protocol integration
- Múltiples interfaces: Ethernet, Wifi, Bluetooth, USB, Serie
Multi I/O: Ethernet, WiFi, Bluetooth, USB, Serial
- Selección externa de mensajes via hardware
External Hardware message selection
- Webservice completo para control remoto, con niveles de usuario
Integrated webservice for full user-level remote control
- Driver Windows™ para impresión desde cualquier aplicación
Windows™ printer driver to print from any application
- Fácil acceso a bases de datos externas
Easy access to external databases
- Simplifica el Stock al personalizar cajas anónimas para distintos clientes
Stock reductions thanks to anonymous boxes customization for individual customers



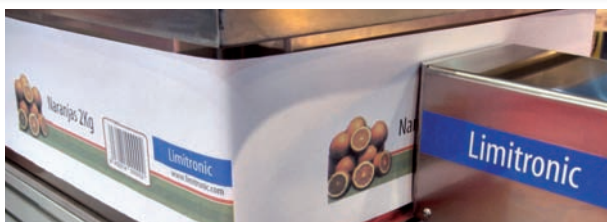
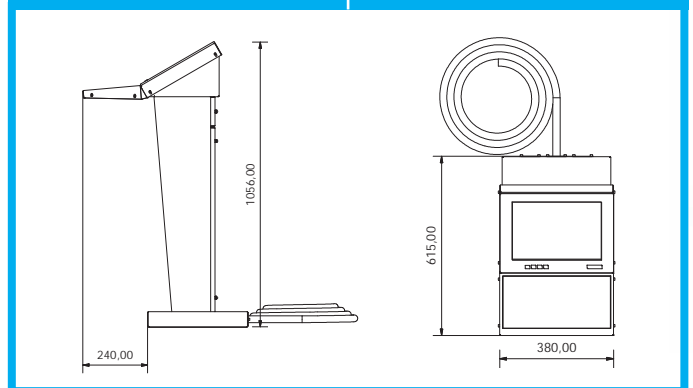
APLICACIONES

APPLICATIONS

- Personalización / Decoración de cajas
Personalization / Box Decoration
- Codificación e identificado de cajas
Product ID & Coding | Datamatrix | QR-Codes
- Impresión de códigos de barras "en línea" / SSCC en tiempo real
On-line barcode printing | Track & Trace | Real Time SSCC
- Mailing
Mailing
- Marcas blancas
Generic brands

MEDIDAS

DIMENSIONS



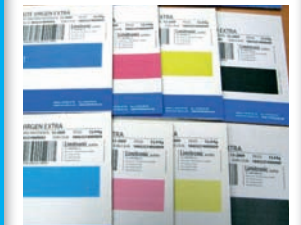
Limitag v5 CMYK cabezales

available heads

DESCRIPCIÓN

SPECIFICATIONS

Modelo Model	Altura (mm) height (mm)	Pixels Pixels	PI PI	Res. Vertical Vertical Res.	Res. Horizontal Horizontal Res.	Purga asistida Assisted purge
LCMYK80	70	512	80	180+	180 - 1110 dpi	Si Yes
LCMYK35	70	512	35	180+	180 - 1110 dpi	Si Yes
LCMYK335	35	256	35	180+	180 - 1110 dpi	Si Yes



DE IMPRESIÓN

Longitud:

Desde 1mm hasta 2 metros

Velocidad de Impresión:

1 - 20 m/min.

(composición CMYK, códigos de barra, 200 dpi)

20 - 30 m/min.

(CMYK separados, códigos de barra, 200dpi)

30 - 90 m/min.

(CMYK separados, decoración)

Distancia al Producto:

0 - 5 mm.

Posición del cabezal:

Lateral (impresión en el lado del producto)

Opcional: Hacia abajo (en tapa del producto)

Tipos de Caracteres:

Múltiples (altura variable).

Códigos de barras 1D y 2D:

GTIN-8, GTIN-12 (UPC-A), GTIN-13

(EAN13), GTIN-14(ITF-14), GS1-128

(EAN128), 2 de 5, Datamatrix, QR-code

Textos Fijos o Variables:

Auto: Contadores, fechadores, turnos

Ext: Variables remotas de protocolo directo

Soporte de códigos de fecha/hora especial:

AM/PM/24h, día semana, día año, semana

año, año de la década. Hora de cambio de

día ajustable

Editor mensajes:

Creación de mensajes alfanuméricos y

códigos de barras WYSIWYG incorporado

Calidad de impresión:

Múltiples resoluciones disponibles

PRINTING CAPABILITIES

Message length:

From 1mm to 2meters

Print speed:

0,1 - 20 m / min.

(CMYK in composition, barcodes, 200 dpi)

20 - 30 m / min.

(CMYK separated, barcodes, 200 dpi)

30 - 90 m / min.

(CMYK separated, decoration)

Surface distance:

0 - 5 mm.

Printhead position:

Side | Downjet (optional)

Set of characters: Any (variable height)

1D and 2D Barcodes:

GTIN-8 (EAN/UCC-8), GTIN-12 (UPC-A),

GTIN-13 (EAN13), GTIN-14(ITF-14), GS1-

128 (EAN128), 2/5 interleaved, Code

39, GS1 Datamatrix, QR-code

Variable text / user data:

Auto: Counters, date (any format), shift codes

External: Remotely changeable text & direct protocol

Special date/time format features:

AM/PM/24h, day of week, day/week of the

year, year of decade, setter of day/week/

month. Rollover date

Label Editor (built-in):

Alphanumeric text, barcode and picture

editor using easy WYSIWYG graphic editor

Print quality:

Class A barcodes, CMYK fine adjustment, photorealistic logos

CONSUMIBLES

Tintas:

Base aceite

Colores:

Negro, Negro Premium (mayor contraste), Cyan, Magenta, Amarillo

Envase:

Botella de 1 litro

Productos imprimibles:

Todos los sustratos porosos: papel / cartón / textil / cerámica / madera

Tiempo de secado:

Instantáneo en sustrato



CONSUMABLE

Inks:

Oil based

Colours:

Black, Premium Black (ultra contrast), Cyan, Magenta, Yellow

Packaging:

1 liter ink bottle

Surfaces:

Any porous: paper / cardboard / textile / ceramic / wood

Dry Time:

Immediate on surface

ELÉCTRICAS

Auto-rango:

110-240 VAC / 50-60 Hz (max 180VA)

Entradas (por cabezal):

2 fotocélulas, encoder, optoacopladas a 24V

Salidas (por cabezal):

2 alarmas programables
2 balizas de indicación de estado

Puertos comunicación:

3 puertos serie (2 RS-232-C + 1 RS-485)

4 puertos USB 2.0 + 1 externo

Ethernet 10/100 Base T

Opcional:

Wi-Fi integrado / antena

ELECTRICAL

Auto-ranging:

110-240 VAC / 50-60 Hz (max 180VA)

Inputs (each head):

2 photocells, encoder, 24 V opto-isolated

Outputs (each head):

2 programmable alarms

2 status alarm beacons

Communication ports:

3 Serial ports (2 RS-232-C + 1 RS-485)

4 USB 2.0 ports + 1 external USB port

Ethernet 10/100 Base T

Optional:

Integrated Wi-Fi / external antenna

AMBIENTALES

Seguridad:

Protección: IP-65

Temperatura:

de 7°C a 50°C (44°F - 122°F)

Humedad:

de 5 a 85% sin condensar

ENVIRONMENT

Environmental:

IP-65 protection

Temperature:

7°C - 50°C (44°F - 122°F)

% rel humidity:

5 to 85% (non condensing)



150 William Street Perth Amboy, NJ 08861

Tel: 732-324-0800 Fax: 732-324-4488

www.hsausa.com

e-mail: info@hsausa.com

© V.L. Limitronic, S.L. Limitronic® se reserva el derecho de evolucionar las características de este producto sin previo aviso. Las fuentes TrueType™ se desarrollaron por Apple y desde hace años se usan por Microsoft™. Apple es una marca registrada de Apple Computer Inc. Windows™ es una marca registrada de Microsoft Corp. Limitag™ y Limitronic™ son marcas registradas de V.L. Limitronic, S. L.

